

膵・胆道疾患治療剤

スパカル[®]錠40mg, スパカル[®]細粒10%

SUPACAL[®] TABLETS 40mg・FINE GRANULES 10%

(トレピブトン製剤)

剤形

錠剤と細粒剤の2つの剤形を提供しています。



個装箱

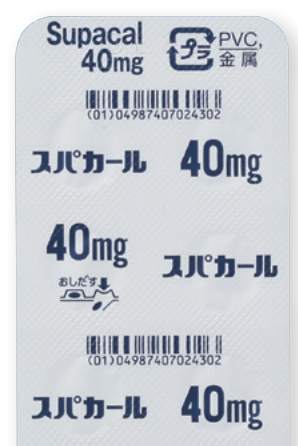
製品情報カード、錠剤イメージ図※、新バーコードの3つの製品情報(Information)を盛り込んだiPackage仕様です。

※錠のみ



PTPシート

「成分名」「含量」「識別コード」「GS1コード」をピッチコントロール表示しています。



禁忌

次の患者には投与しないこと

本剤の成分に対し過敏症の既往歴のある患者

※効能・効果、用法・用量、禁忌を含む使用上の注意等は Drug Informationをご参照ください。



大原薬品工業株式会社

(お問い合わせ先)

〒104-6591 東京都中央区明石町8-1 聖路加タワー36階 TEL.03-6740-7701(代表) FAX.03-6740-7702

お客様相談室 (フリーダイヤル)

当社の製品情報などはホームページで

9:00~18:00
月~金曜日(祝祭日を除く)



0120-419-363

<https://www.ohara-ch.co.jp>

膵・胆道疾患治療剤

スパカール[®]錠40mg

スパカール[®]細粒10%

SUPACAL[®] TABLETS 40mg
SUPACAL[®] FINE GRANULES 10%

(トレピブトン製剤)




日本標準商品分類番号		
8 7 2 3 6 9		
	スパカール錠40mg	スパカール細粒10%
承認番号	22000AMX00962000	22000AMX00963000
薬価収載	2008年6月	2008年6月
販売開始	1981年2月	1981年2月
再審査結果	1988年1月	1988年1月
効能追加	1985年8月	1985年8月

※詳細は添付文書をご参照ください。

【禁忌】(次の患者には投与しないこと)

本剤の成分に対し過敏症の既往歴のある患者

【組成・性状】

販売名	スパカール錠40mg		
成分・含量	1錠中日局トレピブトン40mgを含有		
添加物	結晶セルロース、ヒドロキシプロピルセルロース、カルメロースカルシウム、ステアリン酸マグネシウム、トウモロコシデンプン、乳糖水和物		
色調・剤形	白色～帯黄白色・素錠		
外形	表面	裏面	側面
			
	直径：7.6mm 厚さ：2.9mm		
重量	155mg		
識別コード	OH-251		

販売名	スパカール細粒10%		
成分・含量	1g中日局トレピブトン100mgを含有		
添加物	ヒドロキシプロピルセルロース、軽質無水ケイ酸、トウモロコシデンプン、乳糖水和物		
色調・剤形	白色～帯黄白色・細粒		
識別コード	—		

【効能・効果】

下記疾患に伴う鎮痙・利胆

胆石症、胆のう炎、胆管炎、胆道ジスキネジー、胆のう切除後症候群
慢性膵炎に伴う疼痛並びに胃腸症状の改善**【用法・用量】**

スパカール錠40mg:

通常成人には1回1錠(トレピブトンとして40mg)を1日3回食後直ちに経口投与する。
なお、年齢、症状により適宜増減する。

スパカール細粒10%:

通常成人には1回400mg(トレピブトンとして40mg)を1日3回食後直ちに経口投与する。
なお、年齢、症状により適宜増減する。**【使用上の注意】****1. 副作用**

本剤の副作用集計対象となった10,648例中、161例(1.51%)に臨床検査値の異常を含む副作用が認められた。その主なものは、悪心(0.25%)、便秘(0.20%)、膨満感(0.18%)、下痢(0.17%)等の消化器症状及び発疹(0.18%)等であった。

[再審査終了時の集計]

以下のような副作用があらわれた場合には、症状に応じて適切な処置を行うこと。

	副作用の頻度	
	0.1～1%未満	0.1%未満
過敏症 ^{*)}	発疹、痒痒	
消化器	悪心、便秘、膨満感、下痢、胃部不快感、食欲不振、嘔吐	口渇、唾液分泌過多
肝臓		AST(GOT)、ALT(GPT)の上昇等 肝機能検査値の異常
その他		めまい、頭重感、倦怠感

注1) 投与を中止すること。

2. 高齢者への投与

高齢者では生理機能が低下していることが多く、副作用があらわれやすいので、患者の状態を観察しながら慎重に投与すること。

3. 妊婦、産婦、授乳婦等への投与

(1) 妊婦又は妊娠している可能性のある婦人には、治療上の有益性が危険性を上回ると判断される場合にのみ投与すること。

〔妊娠中の投与に関する安全性は確立していない。〕

(2) 授乳中の婦人には投与しないことが望ましいが、やむを得ず投与する場合には授乳を中止させること。

〔授乳中の投与に関する安全性は確立していない。〕

4. 小児等への投与

低出生体重児、新生児、乳児、幼児又は小児に対する安全性は確立していない。(使用経験が少ない。)

5. 適用上の注意

薬剤交付時(錠剤)

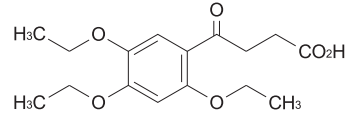
PTP包装の薬剤はPTPシートから取り出して服用するよう指導すること。(PTPシートの誤飲により、硬い鋭角部が食道粘膜へ刺入し、更には穿孔をおこして縦隔洞炎等の重篤な合併症を併発することが報告されている。)

【有効成分に関する理化学的知見】

一般名：トレピブトン(Trepibutone)

化学名：4-Oxo-4-(2,4,5-triethoxyphenyl)butanoic acid

構造式：

分子式：C₁₆H₂₂O₆

分子量：310.34

性状：本品は白色～帯黄白色の結晶又は結晶性の粉末で、においはなく、味はないか、又はわずかに特異なあと味がある。本品はアセトンにやや溶けやすく、エタノール(95)にやや溶けにくく、ジエチルエーテルに溶けにくく、水にほとんど溶けない。本品は水酸化ナトリウム試液に溶ける。

融点：146～150℃

【取扱い上の注意】

貯法：室温保存

使用期限：表示の使用期限内に使用すること。(使用期限内であっても開封後はなるべく速やかに使用すること。)

【包装】

スパカール錠40mg：(PTP) 100錠(10錠×10)

105錠(21錠×5)

1000錠(10錠×100)

1050錠(21錠×50)

(バラ) 1000錠(500錠×2)

スパカール細粒10%：(バラ) 100g

【資料請求先・製品情報お問い合わせ先】

大原薬品工業株式会社 安全管理部 お客様相談室

〒104-6591 東京都中央区明石町8-1 聖路加タワー36階

☎0120-419-363 FAX 03-6740-7703

URL <https://www.ohara-ch.co.jp>

製造販売元

大原薬品工業株式会社

滋賀県甲賀市甲賀町鳥居野121-15